

SUELO-TECHO

NOVEDAD



SUELO-TECHO

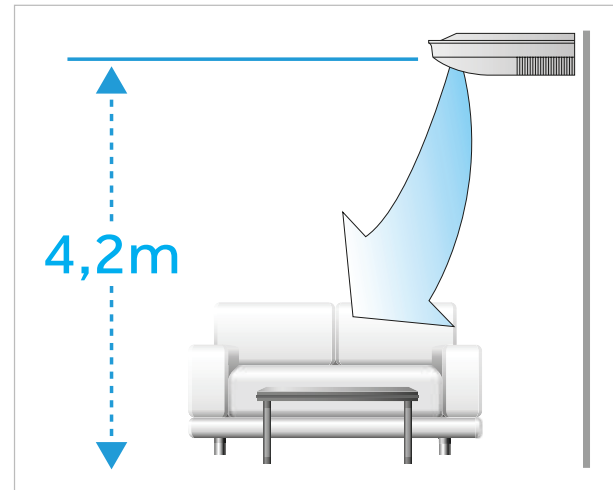
NOVEDAD

FLUJO AUMENTADO

El aire se distribuye uniformemente hasta el último rincón de la habitación para garantizar el máximo confort.
La unidad se puede instalar en el techo a una altura de 4,2 m.

FACILIDAD DE MANTENIMIENTO DE LA PCB

Cableado y mantenimiento sencillos de la PCB; basta con abrir la rejilla.



FUNCIONAMIENTO SILENCIOSO

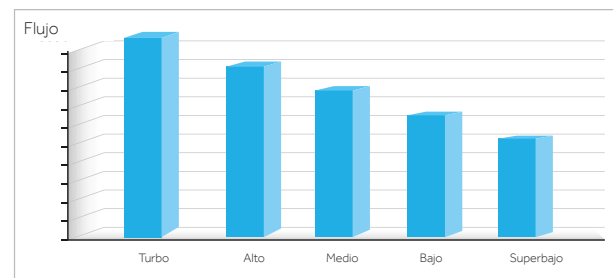
El uso de ventiladores DC Inverter y el diseño optimizado reducen el nivel de ruido de las unidades interiores.
El nivel de presión sonora es mínimo, de tan solo 33 dB(A).

La parte superior de la voluta prolonga la dirección y reduce el ruido.



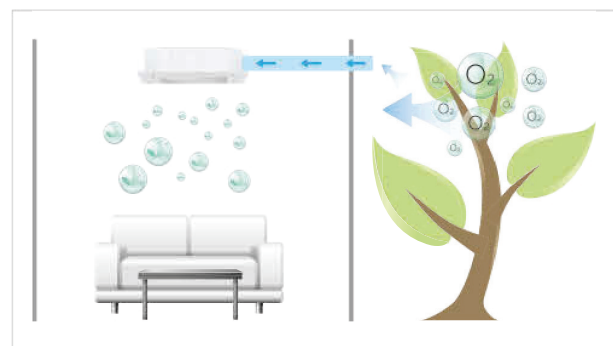
VENTILADOR DE CINCO VELOCIDADES

La velocidad del ventilador se puede ajustar en cinco programas diferentes: turbo, alto, medio, bajo y superbajo.
(Solo con controlador YR-HB o por cable).



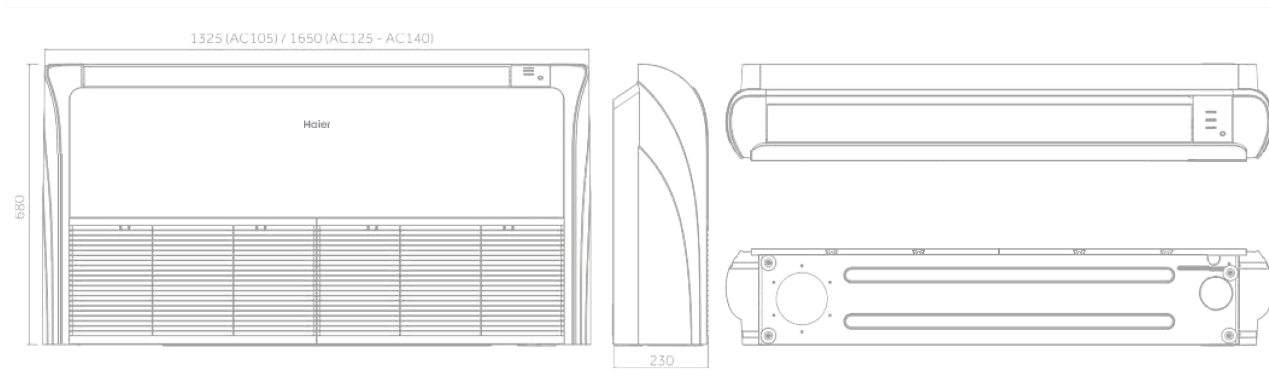
AIRE EXTERIOR

El intercambio de aire permite introducir aire limpio en el ambiente.



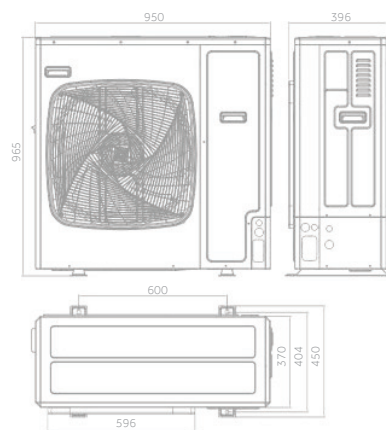
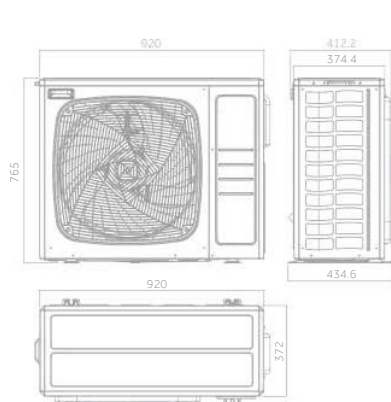


AC105 - AC125



1U105

1U125



10,5 kW



12,5 kW

SUELO-TECHO

NOVEDAD



Haier

10,5 kW

12,5 kW

CONTROL OPCIONAL

COMERCIAL R32



(>AC71) TECHO		(>AC71) SUELO	
m (kg)	Sup. (m ²)	m (kg)	Sup. (m ²)
1,23	0,95	1,23	12,90
1,40	1,25	1,40	16,80
1,60	1,63	1,60	22,00
1,80	2,07	1,80	27,80
2,00	2,55	2,00	34,30
2,20	3,09	2,20	41,50
2,40	3,68	2,40	49,40
2,60	4,31	2,60	58,00
2,80	5,00	2,80	67,30
3,00	5,74	3,00	77,20

- Bajo nivel de ruido
- Flujo mejorado: los deflectores internos están divididos en dos grupos con motores independientes (flujo independiente a derecha e izquierda).
- Ventiladores de cinco velocidades: turbo, alta, media, baja y superbaja (solo con controlador YR-HQS01 o por cable).
- Toma de aire exterior incorporada en el chasis. Permite introducir aire exterior hasta un máximo del 20% del flujo de aire nominal, para que no afecte a la capacidad de refrigeración de la unidad. Si este porcentaje supera el 20%, se reduce la capacidad de refrigeración del equipo.
- Control por Wi-Fi integrado
- Esterilización UVC



UNIDAD INTERIOR	Modelo		AC105S2SH1FA(H)	AC105S2SH1FA(H)	AC125S2SK1FA(H)	AC125S2SK1FA(H)
UNIDAD EXTERIOR	Modelo		1U105S2SS2FA	1U105S2SS1FB	1U125S2SN2FA	1U125S2SN2FB
Datos de rendimiento						
Potencia entregada - REFRIGERACIÓN	nom. (min.-máx.)	kW	9,50 (2,50-10,00)	9,50 (2,50-10,00)	12,30 (3,00-13,00)	12,40 (3,00-13,00)
Potencia entregada - CALEFACCIÓN	nom. (min.-máx.)	kW	10,20 (3,00-10,50)	10,50 (3,00-11,00)	12,70 (3,50-13,50)	12,80 (3,50-13,50)
Potencia absorbida - REFRIGERACIÓN	nom. (min.-máx.)	kW	3,13 (0,50-4,00)	3,25 (0,50-4,00)	4,54 (1,00-6,00)	4,53 (1,00-6,00)
Potencia absorbida - CALEFACCIÓN	nom. (min.-máx.)	kW	3,07 (0,50-4,00)	3,10 (0,50-4,00)	3,96 (1,00-6,00)	3,93 (1,00-6,00)
Eficiencia energética	EER	W/W	3,04	2,90	2,71	2,74
	COP	W/W	3,32	3,50	3,21	3,26
REFRIGERACIÓN Pdesign	35 °C	kW	9,50	9,50	12,30	12,40
CALEFACCIÓN Pdesign	(-10 °C)	kW	7,00	6,00	8,00	8,00
Eficiencia energética	SEER		6,11 (A++)	6,11 (A++)	5,86 (A+)	5,86 (A+)
	SCOP		3,80 (A)	3,91 (A)	3,97 (A)	3,98 (A)
Consumo anual de energía - REFRIGERACIÓN		kWh/a	549	557	738	742
Consumo anual de energía - CALEFACCIÓN		kWh/a	2750	2228	2995	2976
Unidad interior						
Fuente de alimentación		Ph/V/Hz	1/220-240/50/60	1/220-240/50/60	1/220-240/50/60	1/220-230/50/60
Volumen de aire tratado	(H/M/L/Q)	m ³ /h	1600/1400/1280/1160	1600/1400/1280/1160	2050/1900/1600/1400	2050/1900/1600/1400
Alta potencia de sonido		dB	61	63	64	64
Presión sonora		dB(A)	47/43/41/37	47/43/41/37	46/43/41/38	46/43/41/38
Dimensiones netas	An. x Pr. x Al.	mm	1325x230x680	1325x230x680	1650x230x680	1650x230x680
Dimensiones brutas	An. x Pr. x Al.	mm	1425x305x779	1425x305x779	1750x305x779	1750x305x779
Peso neto		kg	33,5/41,9	33,5/41,9	43,0/51,0	43,0/51,0
Unidad exterior						
Fuente de alimentación		Ph/V/Hz	1/220-240/50/60	3/380-415/50/60	1/220-240/50/60	3/380-415/50/60
Cable de alimentación		N x mm ²	3 x 4,0	5 x 4,0	3 x 6,0	5 x 4,0
Cable de interconexión		N x mm ²	4 x 2,5	4 x 2,5	4 x 2,5	4 x 2,5
Potencia sonora	H	dB	66	68	72	72
Presión sonora	H	dB(A)	53	54	58	58
Intensidad abs. en funcionamiento en frío/calor	Máx.	A	16,5	6,8	26,0	10,0
Intensidad abs. en arranque en frío/calor	Máx.	A	3,0	1,0	4,0	2,0
Dimensiones netas	An. x Pr. x Al.	mm	920x372x765	920x372x765	950x370x965	950x370x965
Dimensiones brutas	An. x Pr. x Al.	mm	1036x478x820	1085x485x830	1050x485x1130	1050x485x1130
Peso neto		kg	60,0/65,0	61,0/66,0	84,0/89,0	85,0/90,0
Tipo de compresor			Doble inverter rotativo	Doble inverter rotativo	Doble inverter rotativo	Doble inverter rotativo
Datos de instalación						
Refrigerante			R32	R32	R32	R32
Tubería de líquido	Ø	mm(pulgadas)	9,52 (3/8)	9,52 (3/8)	9,52 (3/8)	9,52 (3/8)
Tubería de gas	Ø	mm(pulgadas)	15,88 (5/8)	15,88 (5/8)	15,88 (5/8)	15,88 (5/8)
Longitud de tubería estándar sin carga de refrigerante		m	30	30	30	30
Longitud máxima de tubería		m	50	50	50	50
Diferencia de altura máxima entre UI y UE		m	30	30	30	30
Carga de refrigerante en fábrica		kg	1,70	1,70	2,30	2,30
Toneladas equivalentes de CO ₂		TCO ₂ eq	1,15	1,15	1,55	1,55
Carga de refrigerante adicional sobre la longitud estándar		g/m	45	45	45	45
Límites de funcionamiento en exteriores - REFRIGERACIÓN	min.-máx.	°C			-20-46	
Límites de funcionamiento en exteriores - CALEFACCIÓN	min.-máx.	°C			-20-24	

Los datos que se mencionan en este catálogo son meramente indicativos y pueden variar. Antes de adquirir cualquiera de nuestros productos, es recomendable verificar los datos con el distribuidor.